

OCMIS

sadetuskoneet



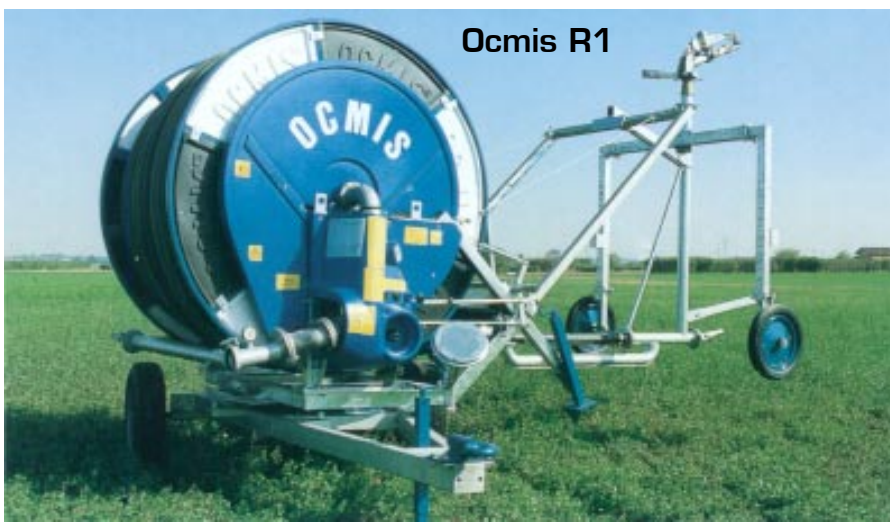
Laakson Metalli Oy

www.laaksonmetalli.fi

K-MAATALOUS

60800 Ilmajoki
puh. 06-424 1800
fax 06-424 1801

Ocmis R1



Ocmis R - sarjan sadetus-koneiden koot

Ocmis R1 koot:

50mm x 250m
63mm x 200 - 300m
70mm x 220 - 350m
75mm x 220 - 330m
82mm x 160 - 300m
90mm x 220m

Ocmis R2 koot:

kuva etusivulla

75mm x 350 - 400m
82mm x 350 - 400m
90mm x 280 - 350m
100mm x 270m

Ocmis R3 koot:

82mm x 430m
90mm x 350 - 400m
100mm x 300 - 350m
110mm x 250m

Ocmis R4 koot:

90mm x 450m
100mm x 400 - 530m
110mm x 300 - 500m
125mm x 250 - 400m
140mm x 300m

Ocmis R5 koot:

100mm x 650m
110mm x 550 - 600m
120mm x 500 - 600m
125mm x 450 - 550m
140mm x 400 - 450m

Ocmis R4



Tietokoneohjaus

- mittaa ulosvedetyn putken määrän
- sadettaa vedon alussa ja lopussa jonkin aikaa paikallaan



Voidaan ohjelmoida:

- vetämään putki tietyllä nopeudella
- vetämään putki tietyssä ajassa
- sadettamaan tietty millimetrinä

Ocmis tietokone tarkkailee sadetusta koko ajan. Vedon kuluessa näytöltä voidaan lukea:

- ulkona oleva putken määrä
- vetonopeus
- jäljellä oleva vetoaika
- virtausmäärä m³/h
- vedon aikana kulutettu kokonaisvesimäärä m³

Ocmis IR1



Ocmis IR- koneissa pyörät nostetaan hydraulisesti ylös, jolloin kone laskeutuu maahan pyörivän pohjalaattansa varaan. Matala vetoasento tekee koneesta tukevan vedettäessä pitkää putkea.

IR koneisiin voidaan asentaa myös dieselmootorikäyttöinen sadetuspumppu. Tällöin koneessa on myös oma hydraulikka ja mm. veto tapahtuu hydraulimootorin avulla.

Ocmis IR koneiden koot:

90mm x 370 - 450m
100mm x 300 - 650m
110mm x 250 - 600m
125mm x 310 - 700m
140mm x 400 - 500m

Ocmis IR3 varustettuna paikallismootori- käyttöisellä sadetuspumppulla



Matalapaine sadetuspuomit

- leveydet 13, 26, 38 ja 42m
- kuumasinkittyjä
- työkorkeus 1,2m
- suutinpaine 1 - 3bar



OCMIS

TURBO SPEED System

PE PUTKI

Korkealuokkainen PE putki kestää hyvin siihen kohdistuvan vedon ja paineen

KELA

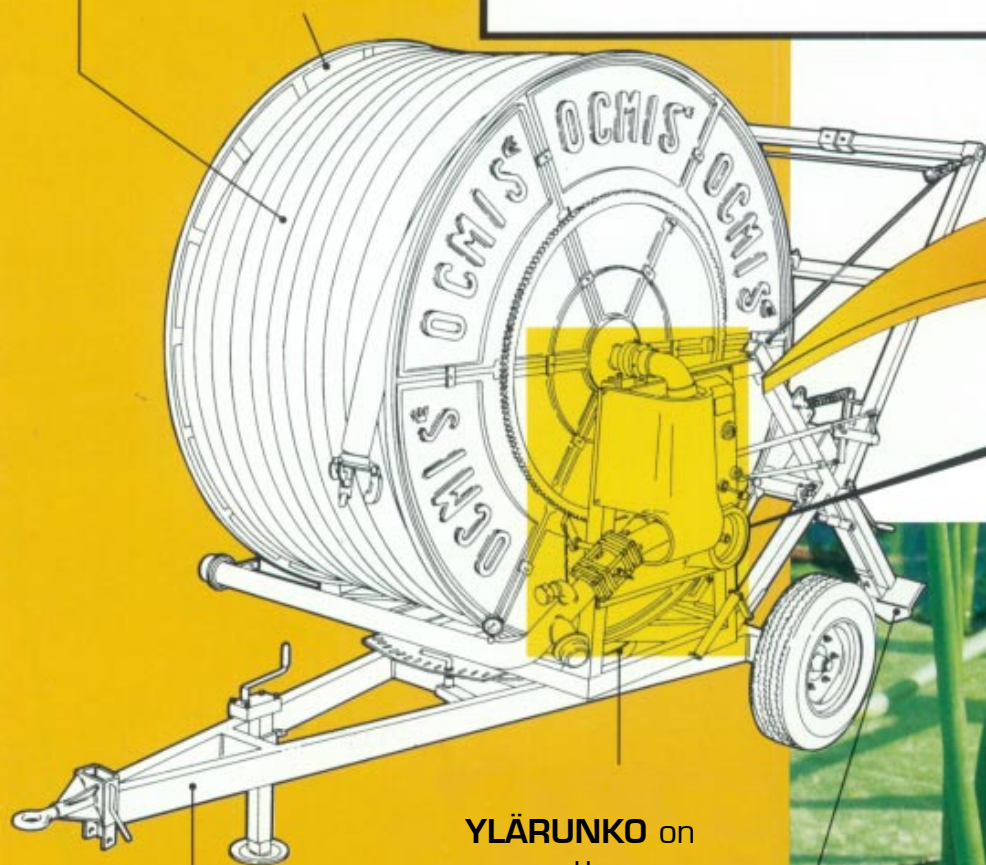
Lujarakenteinen kela on pintakäsittely kaksikomponenttisella polyuretaanimaalilla

PUTKEN OHJAIN

Kaksipäinen kierrehjain takaa putken kelautumisen oikein ja vähentää putken kulumista. Ohjainhaarukassa on sekä yläettä alapuoliset ohjainrullat.

MITTAUSANTURI

saatavana tietokoneohjattuun sadetuskoneeseen.



ALARUNKO on hitsattu putkipalkeista ja kuumasinkitty.

SADETINKELKAT ovat joko 2-, 4- tai 5 -pyöräisiä koneen mallista riippuen. Kaikissa kelkoissa on säädettävä raideväli. Myös ne ovat kuumasinkittyjä. Lisäksi on saatavana erikoiskelkoja.

YLÄRUNKO on asennettu isohalkaisijaisen kuulalaakerin päälle.

TUKIJALAT

Joko mekaaniset tai hydraulikäyttöiset tukijalat ankkuroivat koneen maata vasten vedon ajaksi



TURBIINI, JOKA ON JOHTANUT SADETUSKONEET UUELLE AIKAKAUDELLE

Vahva kuristinkurkkuinen turbiini on jokaisen Ocmis sadetuskoneen sydän. Rakenteessa turbiini on kytketty suoraan vaihteiston akselille. Tällä saavutetaan hyvän hyötysuhteen lisäksi luistoton veto.

KELAN LAAKERIT

Koosta R3 ylöspäin rummussa on isot vesitiiviit laakerit

VAIHEISTO

3-, 4- ta 6- portaisen vaihdelaatikon karkaistut hammaspyörät ovat öljykylvyssä. Vaihteiston akselit ovat erikoisterästä.

TURBIINI

Kuristinkurkkuinen turbiini purkaa veden ulos akselin suuntaisesti ohivirtauskanavaan. Juoksupyörä on asennettu suoraan vaihteiston ensimmäiselle akselille. Tämä vähentää tehohäviöitä ja samalla saadaan laajempi nopeusalue.

PAINEENPOISTOVENTTIILI

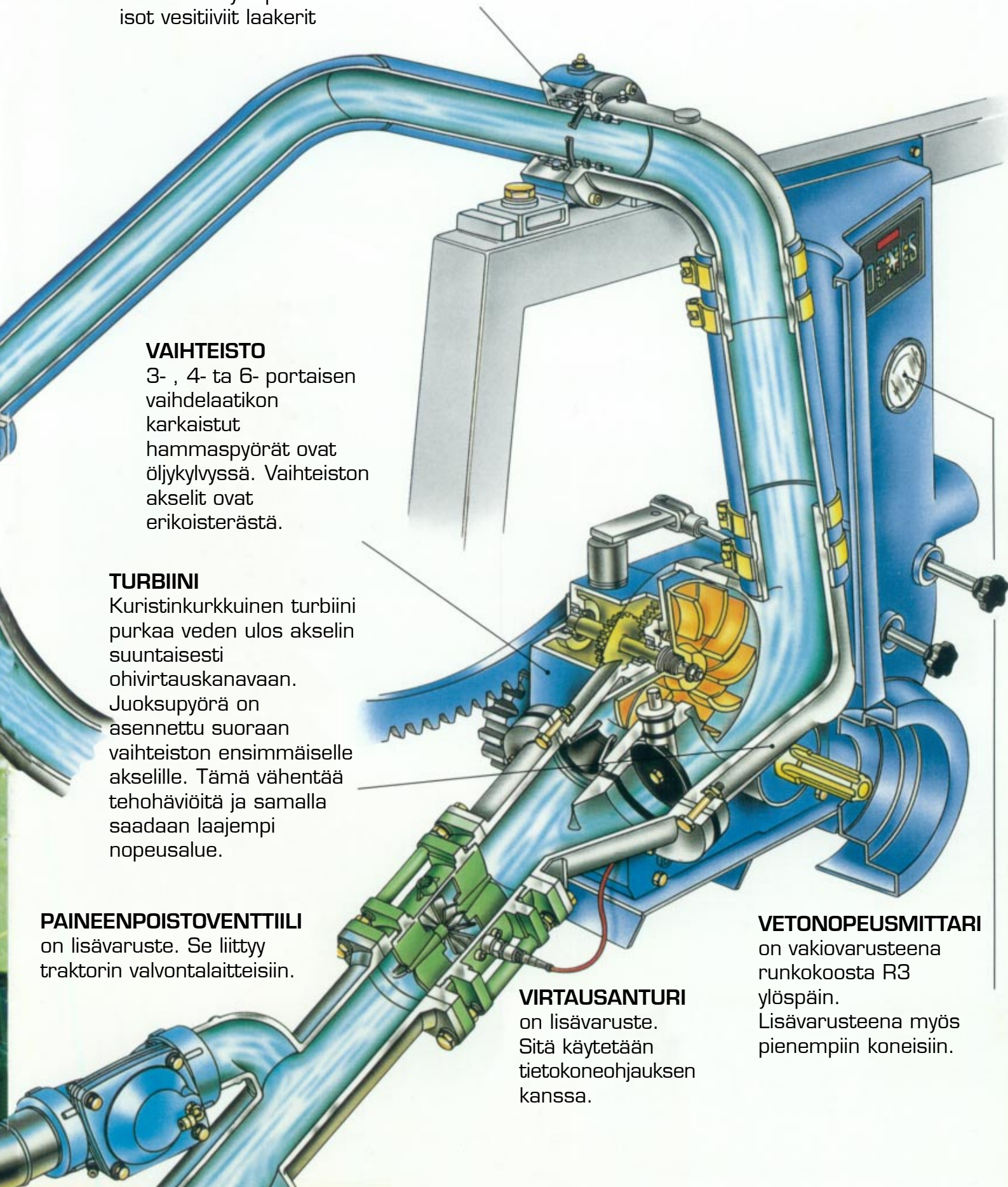
on lisävaruste. Se liittyy traktorin valvontalaitteisiin.

VIRTAUSANTURI

on lisävaruste. Sitä käytetään tietokoneohjauksen kanssa.

VETONOPEUSMITTARI

on vakiovarusteena runkokoosta R3 ylöspäin. Lisävarusteena myös pienempiin koneisiin.



Ocmis sadetuskoneiden vertailutaulukko

tyyppi	rungon koko	putken Ø mm	putki pituus m	suutinkoot mm	vesimäärä m ³ /h	työleveys m	syöttöpaine koneella kp/cm ²	vetonopeus 20mm kertakastelulla
R1	R1	50	250	10 - 14	10 - 17	37 - 42	7,0 - 11,0	14 - 21
	R1	63	200	16 - 20	24 - 36	54 - 61	7,6 - 10,7	22 - 30
	R1	70	150	20 - 24	30 - 43	62 - 70		24 - 31
	R1/1	63	250	14 - 18	20 - 30	51 - 58	7,3 - 10,4	19 - 26
	R1/1	63	280	14 - 18	20 - 30	51 - 58	7,8 - 10,8	19 - 26
	R1/1	63	300	12 - 16	14 - 24	39 - 54	7,5 - 9,2	16 - 22
	R1/1	70	220	18 - 22	25 - 37	59 - 66	7,0 - 10,0	20 - 26
	R1/1	70	270	16 - 20	19 - 30	58 - 62	6,3 - 8,3	17 - 24
	R1/1	75	220	20 - 24	30 - 43	62 - 70	7,2 - 10,1	24 - 31
	R1/1	75	250	18 - 22	24 - 36	59 - 66	6,3 - 8,0	20 - 28
	R1/1	82	160	20 - 24	30 - 43	62 - 70	5,6 - 6,5	24 - 31
	R1/2	70	350	16 - 20	19 - 30	58 - 62	6,6 - 10,5	16 - 24
	R1/2	75	300	18 - 22	24 - 36	59 - 66	6,9 - 9,9	20 - 27
	R1/2	75	330	18 - 22	24 - 36	59 - 66	7,1 - 10,4	20 - 27
	R1/2	82	270	20 - 24	30 - 43	62 - 70	6,3 - 7,9	24 - 31
	R1/2	82	300	20 - 24	30 - 43	62 - 70	6,5 - 8,2	24 - 31
R1/2	90	220	24 - 28	43 - 66	70 - 83		31 - 39	
R2	R2/1	75	350	16 - 20	19 - 30	58 - 62	6,1 - 7,9	17 - 24
	R2/1	75	400	16 - 20	19 - 30	58 - 62	6,5 - 9,4	17 - 24
	R2/1	82	350	20 - 24	30 - 43	62 - 70	7,2 - 10,2	24 - 30
	R2/1	82	380	18 - 22	24 - 36	59 - 66	6,3 - 8,1	20 - 28
	R2/1	82	400	18 - 22	24 - 36	59 - 66	6,4 - 8,3	20 - 28
	R2/1	90	280	24 - 28	43 - 65	70 - 83	6,9 - 10,2	31 - 40
	R2/1	90	300	24 - 28	43 - 65	70 - 83	7,0 - 10,5	31 - 40
	R2/1	90	350	22 - 26	36 - 56	66 - 82	6,7 - 10,2	28 - 35
R2/1	100	275	26 - 30	56 - 75	82 - 86	7,7 - 9,0	35 - 44	
R3	R3	82	430	18 - 22	24 - 36	59 - 66	6,7 - 9,4	20 - 28
	R3	90	370	22 - 26	36 - 56	66 - 82	6,8 - 10,4	28 - 35
	R3	90	400	20 - 24	30 - 43	62 - 70	6,6 - 8,2	24 - 31
	R3	100	300	26 - 30	56 - 75	82 - 86	7,9 - 9,3	35 - 44
	R3	100	330	26 - 30	56 - 75	82 - 86	8,3 - 9,9	35 - 44
	R3	100	350	26 - 30	56 - 75	82 - 86	8,4 - 10,2	35 - 44
	R3	110	250	30 - 34	76 - 97	86 - 91		44 - 53
	R3/1	90	450	20 - 24	30 - 43	62 - 70		24 - 51
	R3/1	110	300	28 - 32	65 - 90	83 - 91	7,7 - 9,5	40 - 49
R4	R4	100	400	24 - 28	43 - 65	70 - 83	6,8 - 10,1	31 - 40
	R4	110	330	28 - 32	65 - 90	83 - 91	7,9 - 9,9	40 - 49
	R4	110	350	28 - 32	65 - 90	83 - 91	7,9 - 10,0	40 - 49
	R4	125	250	32 - 36	94 - 119	99 - 106		47 - 56
	R4/1	100	450	24 - 28	43 - 65	70 - 83	7,1 - 10,7	31 - 40
	R4/1	100	470	22 - 26	36 - 56	66 - 82	6,7 - 10,1	28 - 35
	R4/1	100	500	22 - 26	36 - 57	66 - 82		28 - 35
	R4/1	110	400	26 - 30	56 - 75	82 - 86	8,0 - 9,4	35 - 44
	R4/1	110	420	26 - 30	56 - 75	82 - 86	8,0 - 9,4	35 - 44
	R4/1	110	450	26 - 30	56 - 75	82 - 86	8,1 - 9,7	35 - 44