

**Alumiiniputket  
Putkiston osat  
Pikaliittimet  
Letkut  
Sadetinkelkat**



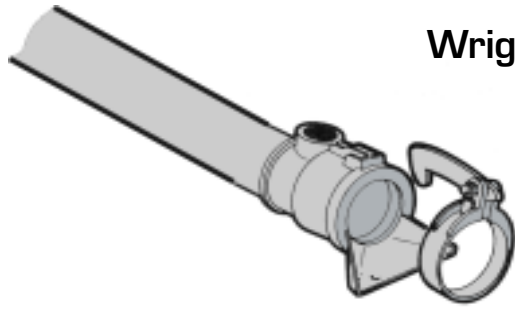
**Laakson Metalli Oy**  
[www.laaksonmetalli.fi](http://www.laaksonmetalli.fi)

**K-MAATALOUS**

60800 Ilmajoki  
puh. 06-424 1800  
fax 06-424 1801

Kaikki oikeudet muutoksiin pidätetään.

**Laakson Metalli Oy**



## Wright Rain alumiiniset pikaliitinputket

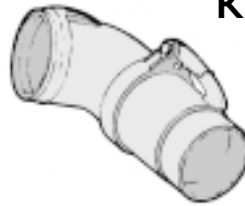
- halkaisijat 2", 3", 4" ja 5"
- salon pituus 9 metriä
- naaraspäässä R 1" sisäkierre sadetinlähtöä varten

## Supistuskappaleet



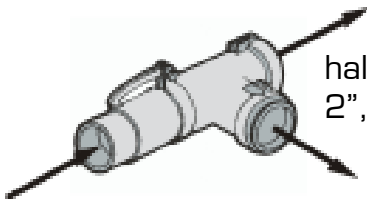
Koot: 3" => 2"  
4" => 3"  
5" => 4"

## Käyrät



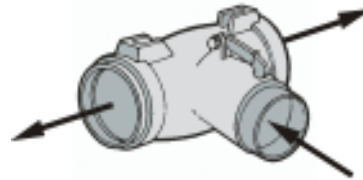
halkaisijat 2", 3", 4" ja 5"  
jyrkkyydet 45° ja 90°

## Sivu - T kappaleet



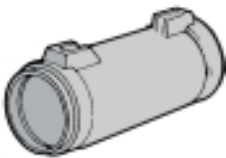
halkaisijat:  
2", 3", 4" ja 5"

## Pääte - T kappaleet



halkaisijat:  
2", 3" ja 4"

## Kaksipäinen naaraskappale



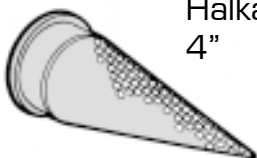
halkaisija 2"  
Soveltuu muun  
muassa kahden  
PEH 50 putken  
liittämiseen

## Päätetulppa



halkaisijat:  
2", 3", 4" ja 5"

## Linjasuodatin



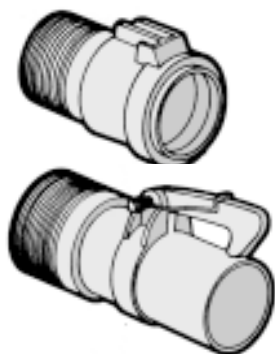
Halkaisijat: 2", 3" ja  
4"

Voidaan asentaa  
pikaliitinputken  
liitokseen

## Tukipalkit



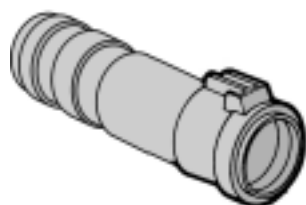
Pituudet 40, 70 ja 100 cm



## Ulkokierteelliset WR liittimet

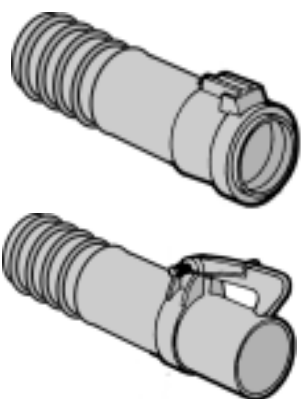
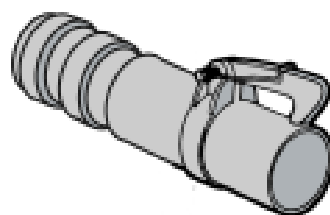
Naaras- ja koirasliittimiä on saatavana 2", 3" ja 4" putkille.

Vastaavat kierrekoot ovat:  
2" putkella R 2"  
3" putkella R 3"  
4" putkella R 4"



## WR liittimet paloletkulle

Naaras- ja koirasliittimiä on saatavana 2", 3" ja 4" alumiiniputkille.



## WR liittimet muoviputkelle

Naaras- ja koirasliittimiä on saatavana 2", 3" ja 4" alumiiniputkelle

Vastaavat muoviputkien koot ovat:

WR 2" => PEH 63  
WR 3" => PEH 90  
WR 4" => PEH 110



## Alumiiniset paloletkun kynsiliittimet

Paloliittimien koot	
Nimelliskoko	Kynsiväli
2"	68 mm
3"	100 mm
4"	142 mm

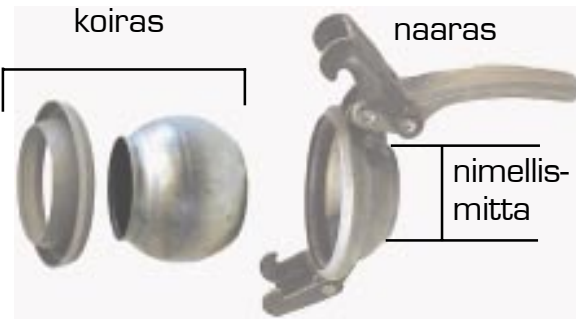
Nimellis-koko	Sisä-kierteellinen	Letku-karallinen
2"	R 2" kierteellä	2" letkulle
3"	R 3" kierteellä	3" letkulle
4"	R 4" kierteellä	4" letkulle



## Humet pikaliittimet

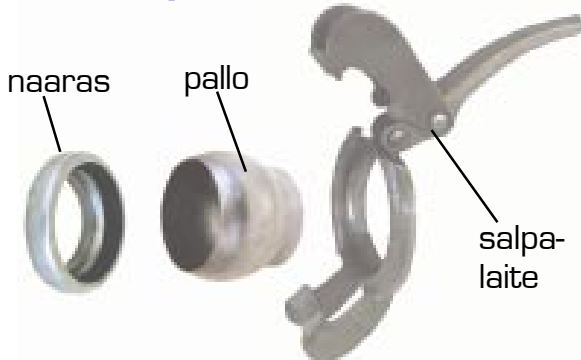
Alumiinisia Humet liittimiä toimitetaan kierteellisenä kokoja: 2", 3" ja 4"

## Valducci pikaliittimet



Liittimen nimelliskoko	O-renkaan sisähalkaisija	O-renkaan ulkohalkaisija
48 mm	60 mm	80 mm
60 mm	82 mm	105 mm
80 mm	103 mm	127 mm
100 mm	118 mm	146 mm
120 mm	138 mm	170 mm
150 mm	170 mm	205 mm

## Bauer pikaliittimet



Liittimen nimelliskoko	O-renkaan sisähalkaisija	O-renkaan ulkohalkaisija
50 mm	63 mm	80 mm
76 mm	86 mm	113 mm
89 mm	107 mm	135 mm
108 mm	138 mm	170 mm
133 mm	150 mm	190 mm
159 mm	167 mm	205 mm

## Perrot pikaliittimet



Liittimen nimelliskoko	O-renkaan sisähalkaisija	O-renkaan ulkohalkaisija
50 mm	64 mm	86 mm
70 mm	87 mm	110 mm
89 mm	112 mm	140 mm
108 mm	124 mm	160 mm
133 mm	146 mm	190 mm
159 mm	180 mm	224 mm



## Satulat PEH putkille

Varastokoot PEH 32, 40, 50, 63  
75, 90 ja 110 mm



## Sadetinletkut

Sadetinletkujen sisähalkaisija on  
19 mm ( $\frac{3}{4}$ " ) ja käyttöpaine 10 kp/  
cm<sup>2</sup>.

Kieppiä pitemmät 25, 30 ja 50 m.

Letkun mukana seuraa kynsiliittimet  
sekä klemmarit.



## Paloletkut

Paloletkut varastoidaan valmiiksi  
sidottuna liittimiin. Halkaisijoita on  
kolme: 2", 3" ja 4" sekä  
rullan pituuksia kaksi 20 m ja 40 m.



## Sadetinkelkka

Kuumasinkitty sadetinkelkka, tyyppi  
LM-S20 sopii sadettimille, joissa on  
R  $\frac{3}{4}$ " ulkokierre.

Vyr sadettimista tyypit:  
36, 33AF, 60 ja 70.