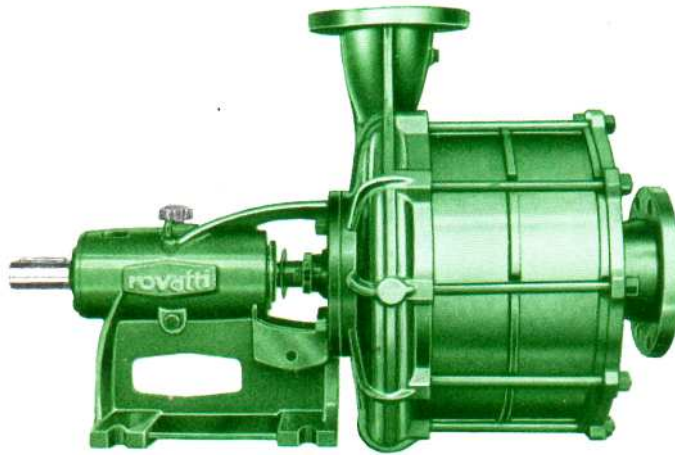




# rovatti SK-sarjan pumput

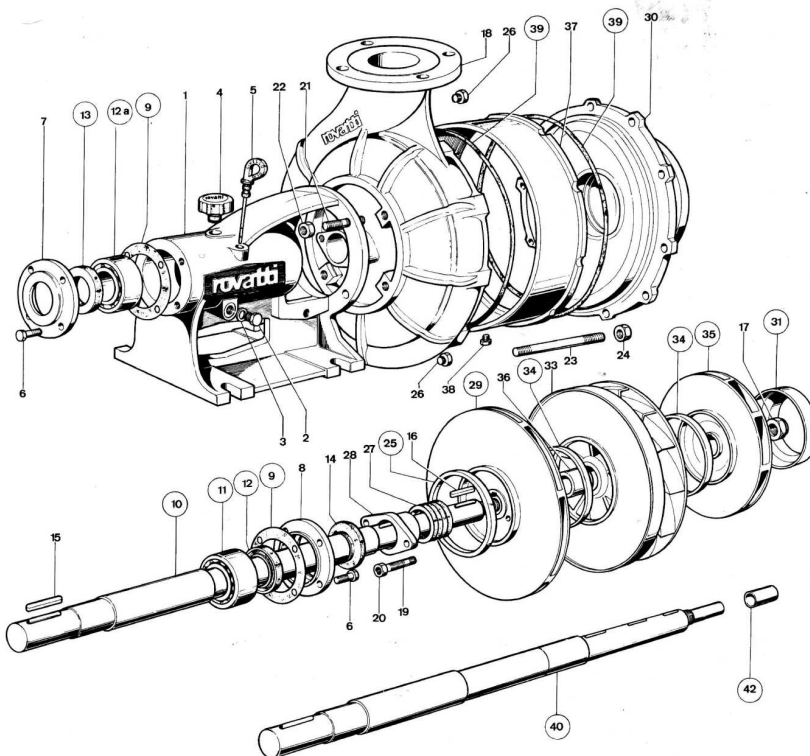


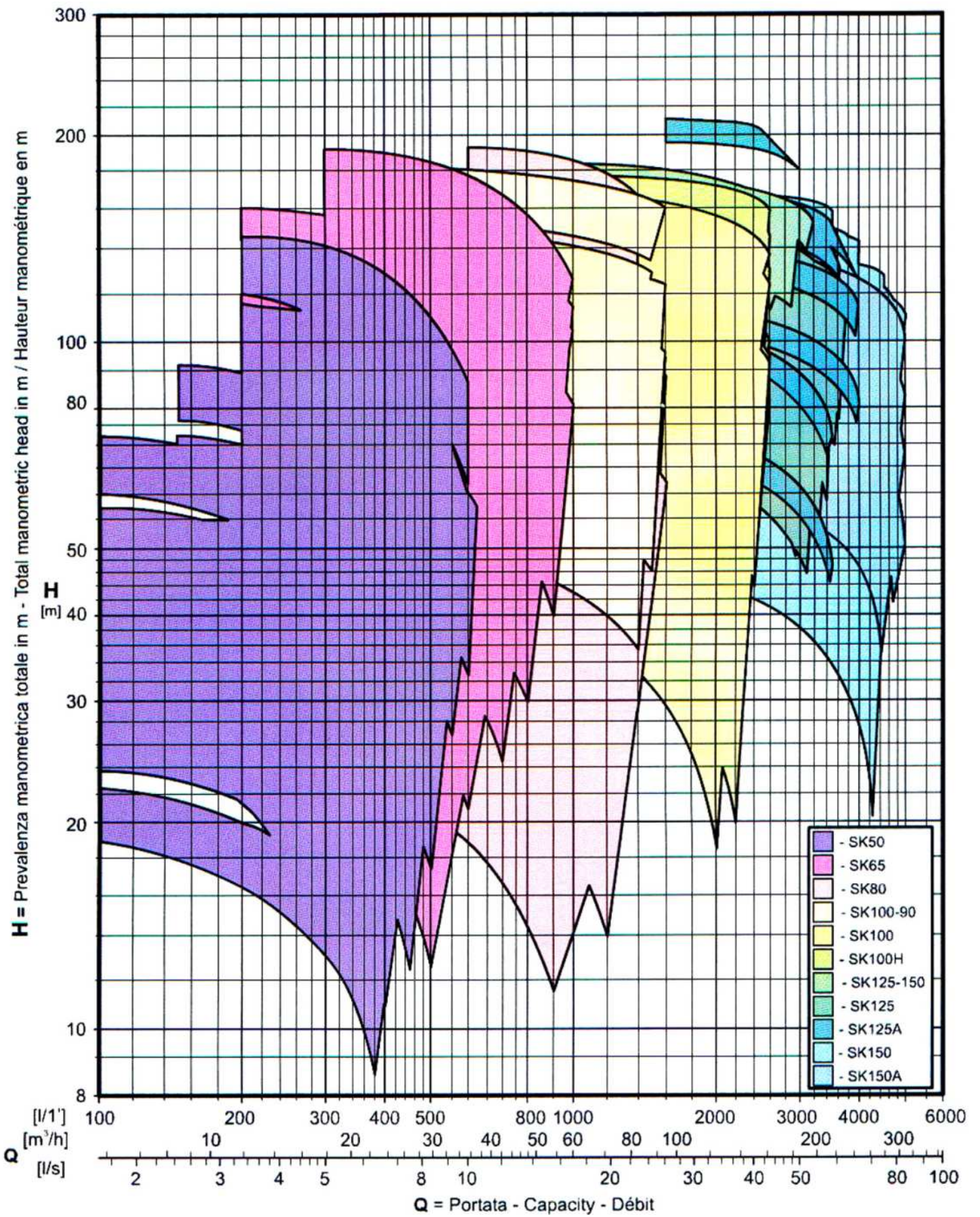
Rovatti SK-sarjan pumput ovat suoravetoisia monijuoksupyöräisiä keskipakopumppuja.

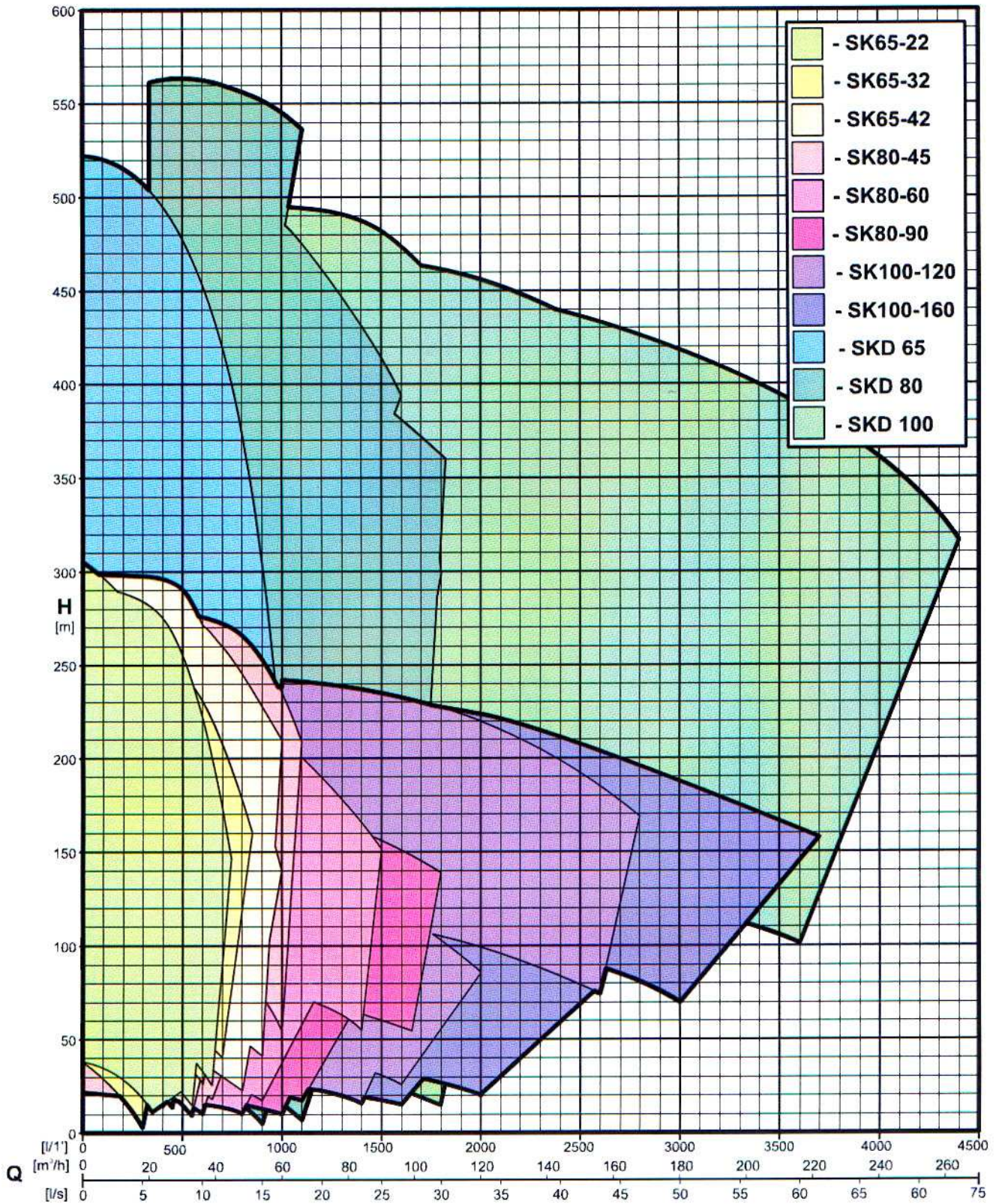
Ne soveltuvat käytettäväksi sähkö- poltto tai hydraulimoottorilla.

Laajasta mallivalikoimasta löytyy sopiva vaihtoehto moneen tarkoitukseen:

- vesimäärä alueet : 6 - 280 m<sup>3</sup>/h (1450 r/min)  
12 - 300 m<sup>3</sup>/h (3000 r/min)
- paine alueet : 1 - 13 kp/cm<sup>2</sup> (1450 r/min)  
4 - 21 kp/cm<sup>2</sup> (3000 r/min)







# Laakson Metalli Oy

60800 Ilmajoki

[Www.laaksonmetalli.fi](http://www.laaksonmetalli.fi)

Puhelin: 06 - 424 1800

fax: 06 - 424 1801

sähköposti: [lame@laaksonmetalli.fi](mailto:lame@laaksonmetalli.fi)

