

# TUHTI T 15 tasokuljetin

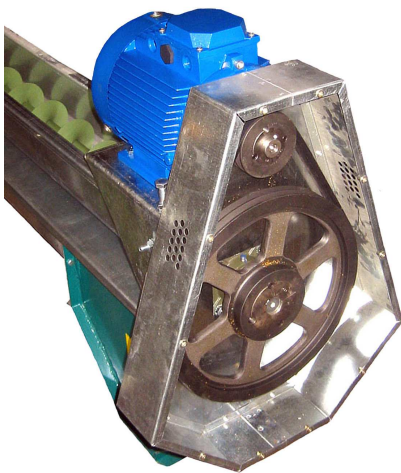


Tuhti T 15 tasokuljetin on leveydeltään 150 mm. Sen on kuumasinkitty spriaalia lukuun ottamatta.

Kuljetin on hidaskäyntinen - pyörimisnopeus ainoastaan 375 r/ min. Normaalin sähkömoottorin kierrosluku on alennettu valurautaisilla kiilahihnapyörillä.

Jokaisen jatkeen saumassa on itsevoiteleva erikoismuovinen kannatinlaakeri.

Kuljetin on koottava alustan päälle. Rakenne ei kestä tuentaa pelkästään päistä.



Voimansiirto



Välilaakeri  
Liitostapin halkaisija on  $\varnothing$  30 mm  
ja putkiakselin  $\varnothing$  42 mm



Tuhti T 15 tasokuljetinta koottaessa moottori voidaan asentaa myös purkausaukon päälle.

Kuljettimen kapasiteetti on normaaleissa oloissa 30 tonnia tunnissa. Kapasiteettia vastaavat sähkömoottorin koot eripituisille kuljettimille:

kuljettimen pituus	8 m	11 m	15 m	25 m
sähkömoottorin koko	2,2 kW	3 kW	4 kW	5,5 kW

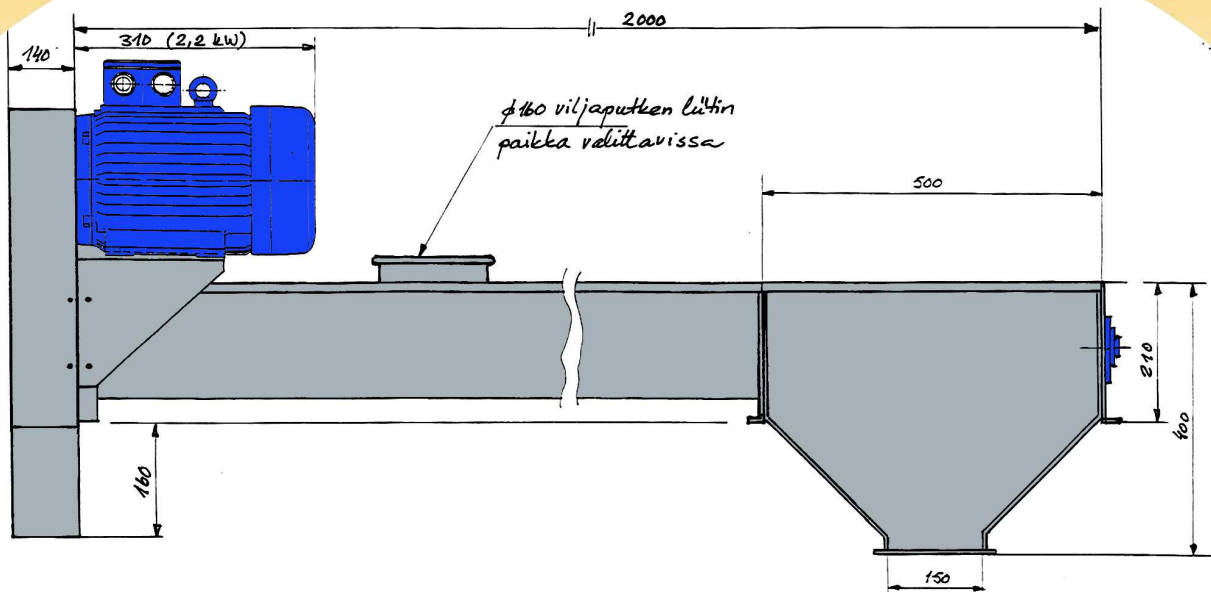


Purkausaukkoja voidaan asentaa useita samaan kuljettimeen tarpeen mukaan.

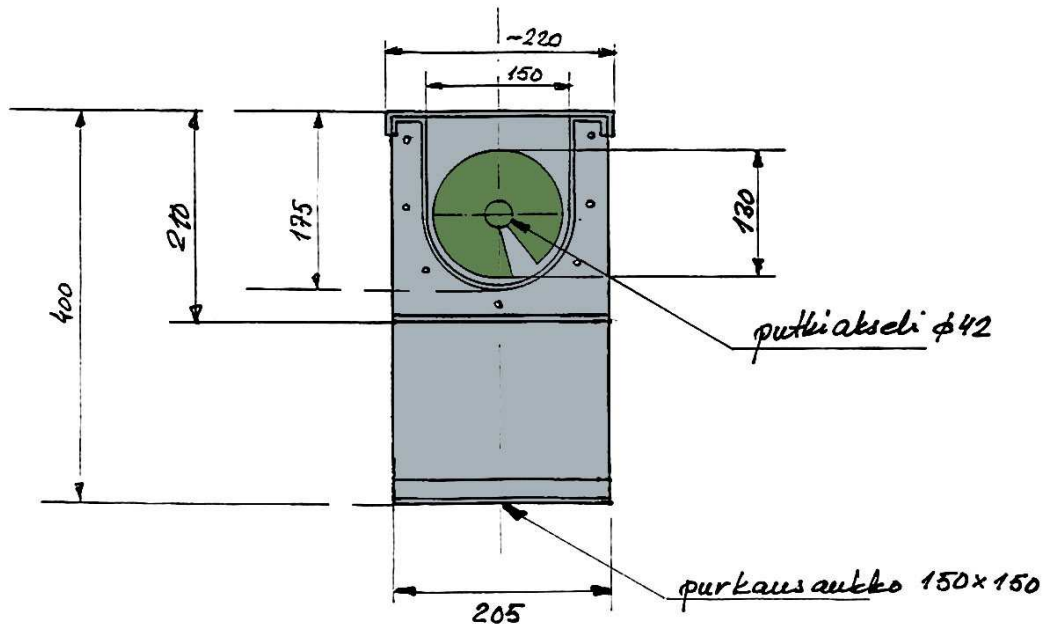
Kuljettimeen voidaan myös syöttää vilja keskeltä ja asentaa purkausaukot molempiin päihin. Tällöin sähkömoottorin pyörimisen suuntaa vaihtamalla voidaan valita kumpaanko päähän kuljetin purkaa.

Toimitusajalla myös isompia kokoja: 200 mm, 250 mm ja 300 mm.

# MITTOJA



Tuhti T 15 tasokuljettimen alku- ja loppupää sekä 2 m:n purkausjatke.



Laakson Metalli Oy

60800 Ilmajoki

Puhelin 06 - 424 1800

Fax 06 - 424 1801

Sähköposti : lame@laaksonmetalli.fi



Lantmännen  
Agro